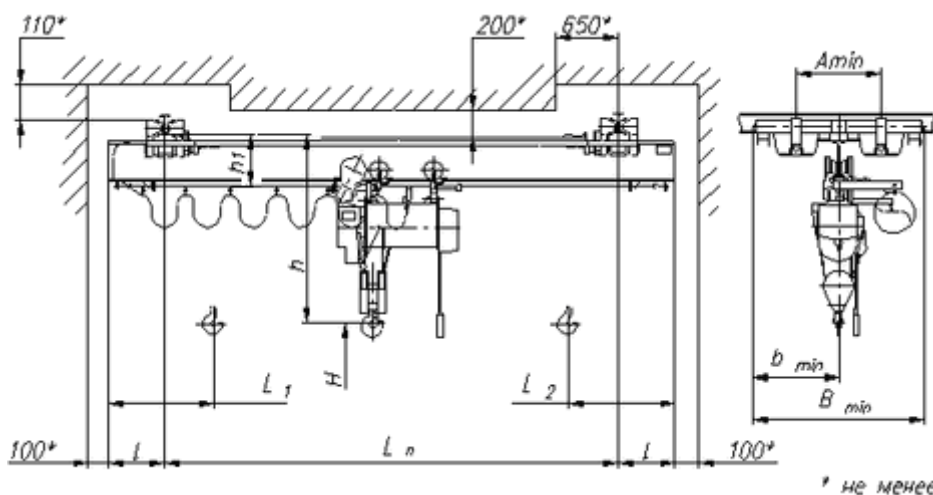




ООО «КРАН-БАЛКИ РИК»  
 ИНН/КПП 7805493400/780501001  
 р/сч 40702810355000003107  
 Северо-Западный банк ПАО Сбербанк  
 к/сч 30101810500000000653, БИК 044030653  
 198097, г. Санкт-Петербург, пр. Стачек, д.47  
 Лит. АИ 1-Н, каб. 167  
 тел./факс 702-04-53  
[7020453@mail.ru](mailto:7020453@mail.ru)

Рисунок не определяет  
 конструкцию крана



### СВЕДЕНИЯ, СООБЩАЕМЫЕ ЗАКАЗЧИКОМ КРАНА

Пролет крана, $L_n$ , м.			
Длина консолей, $l_k$			
Высота подъема, $H$ , м.			
Температура эксплуатации, град. С			
Климатическое исполнение	У3 (в помещении)	У2 (под навесом)	У1 (на улице)
Исполнение крана	Общепромышленное	Пожаробезопасное	
Токоподвод	Кабельный	Троллейный открытый	Троллейный закрытый
Управление краном	С пола	Радиоуправление	
Наименование транспортируемого груза			
Количество заказываемых кранов			
Дополнительные требования			
Наименование предприятия-заказчика			
Адрес предприятия-заказчика			
Контактное лицо, ответственное за заказ крана (Ф.И.О., должность, контактный телефон)			

По специальному заказу данные краны могут изготавливаться:

- с управлением по радиоканалу;
- с тормозами на передвижение крана;
- с концевыми выключателями;
- с частотными преобразователями, позволяющими изменять скорости крана